

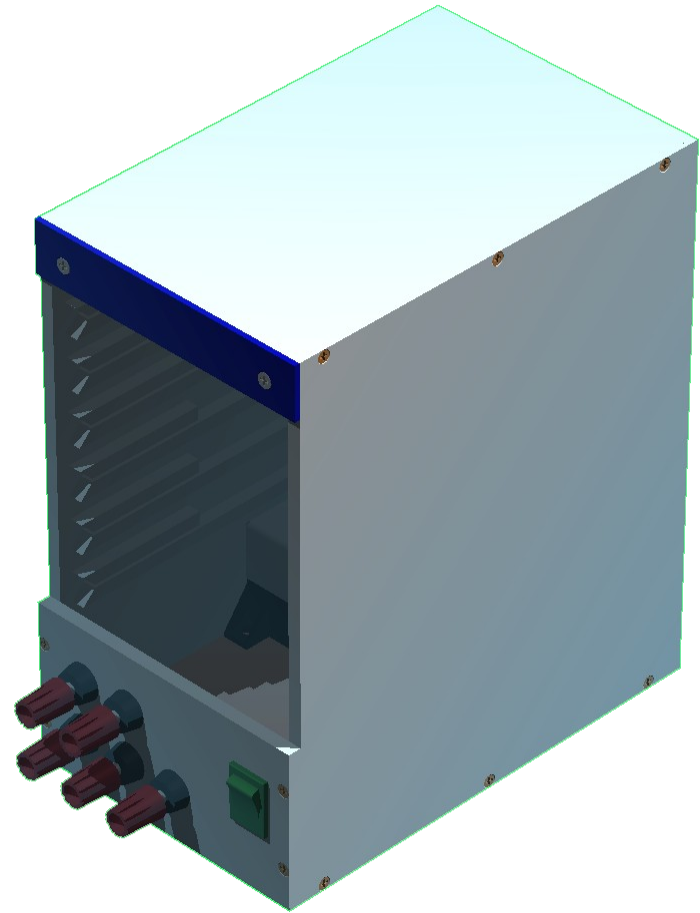
# **DIGITÁLI MĚŘICÍ SYSTEM**

navrhl Ondřej Jirman

v Chrudimi 2002

# CO JE TO DMS?

- Univerzální měřicí a testovací systém řízený počítačem



# DMS JE...

...modulární

...rozšiřitelný

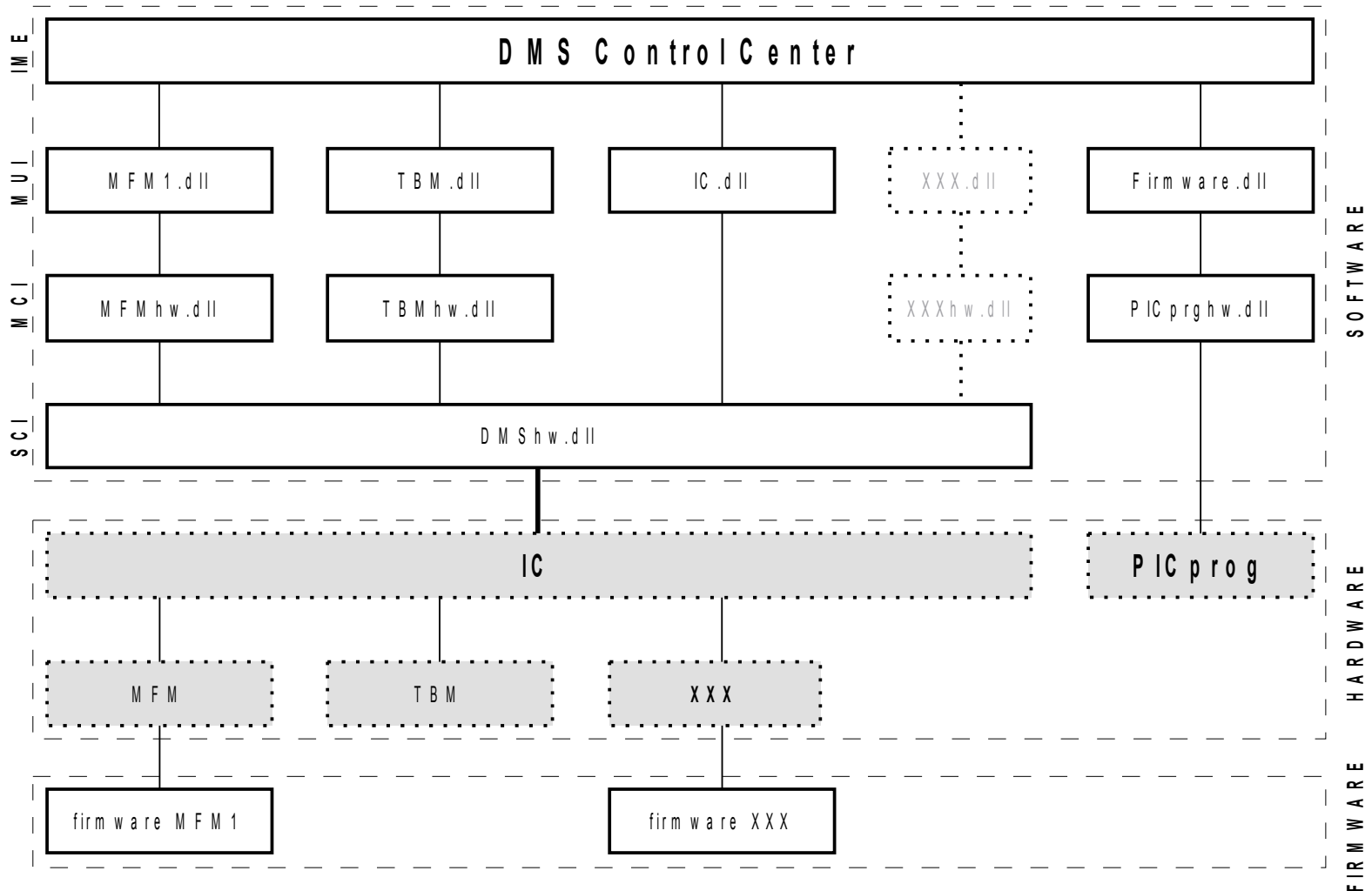
...univerzální

...aktualizovatelný

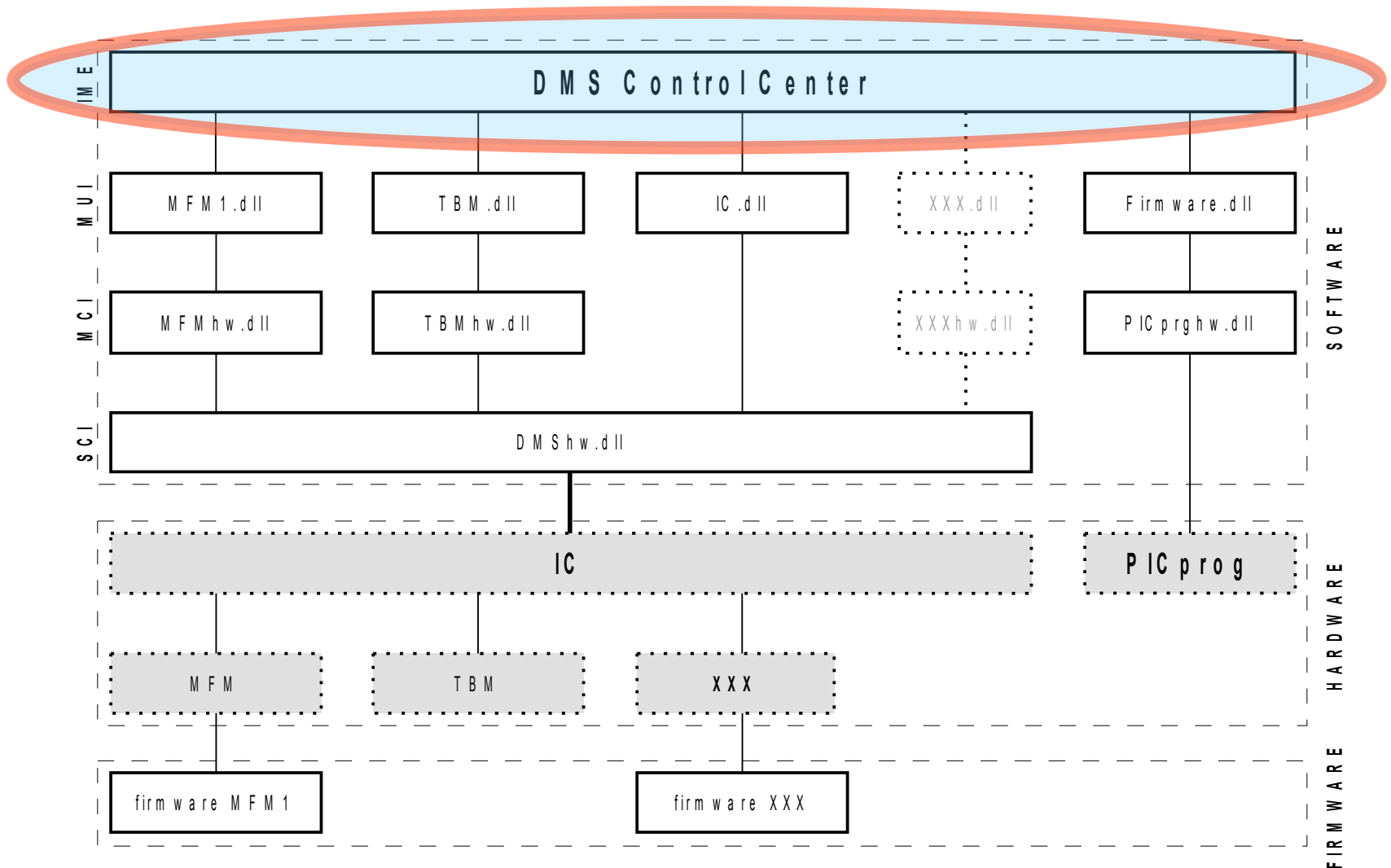
...otevřený uživateli

...připravený pro podporu přes internet

# ARCHITEKTURA DMS



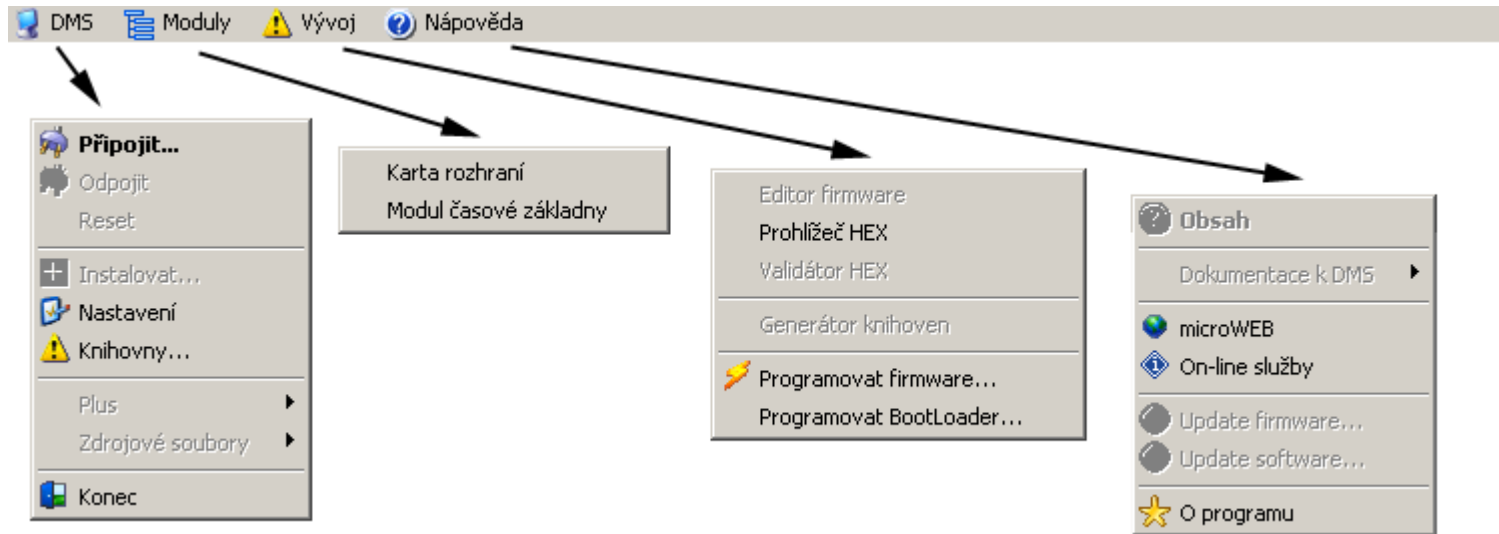
# ARCHITEKTURA DMS



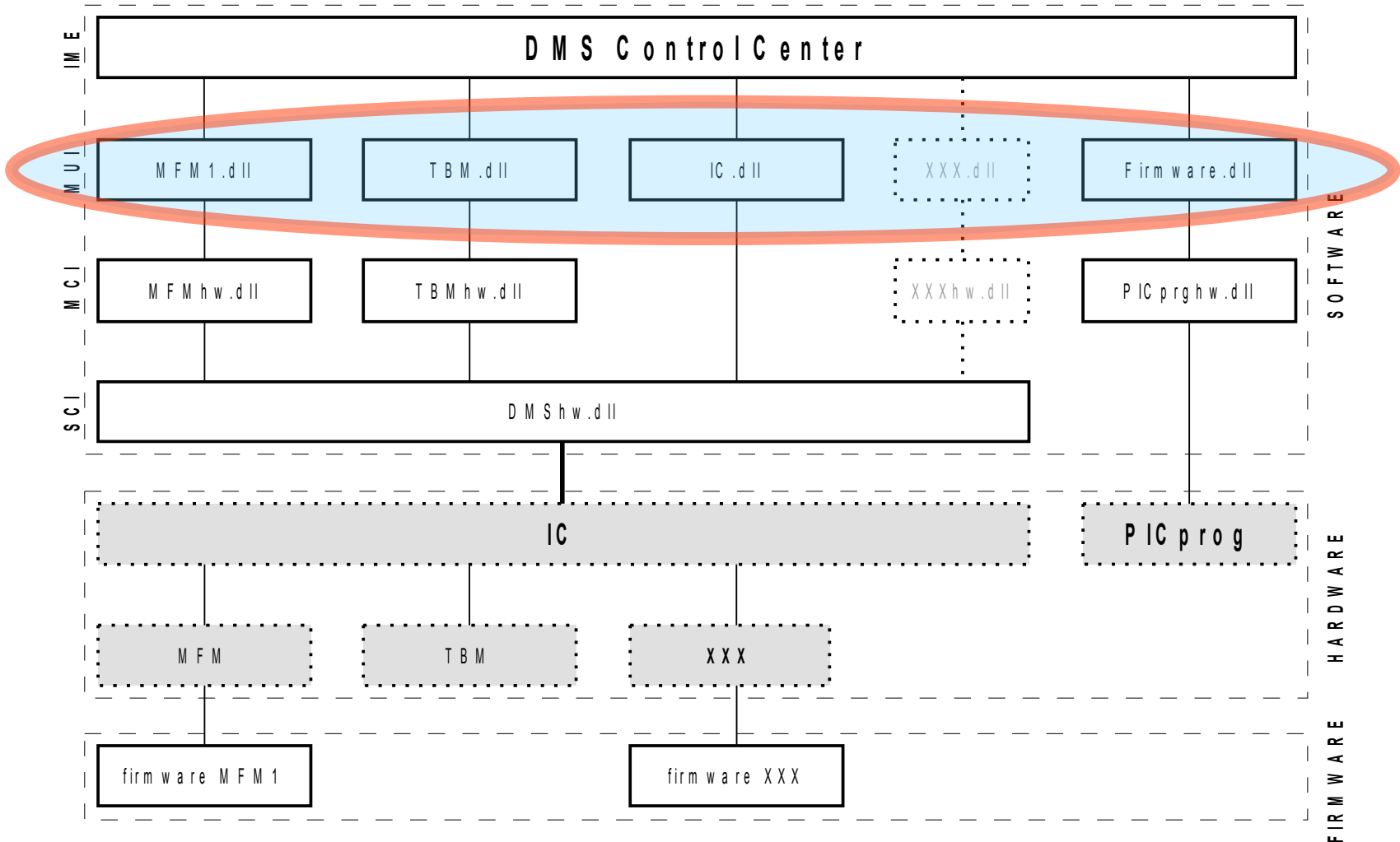
# DMS Control Center

- Integrované měřicí prostředí (IME)
- Spouštění měřicích funkcí
- Konfigurace systému
- Správa knihoven
  - Autodetekce
  - Aktualizace
- On-line nápověda

# DMS Control Center



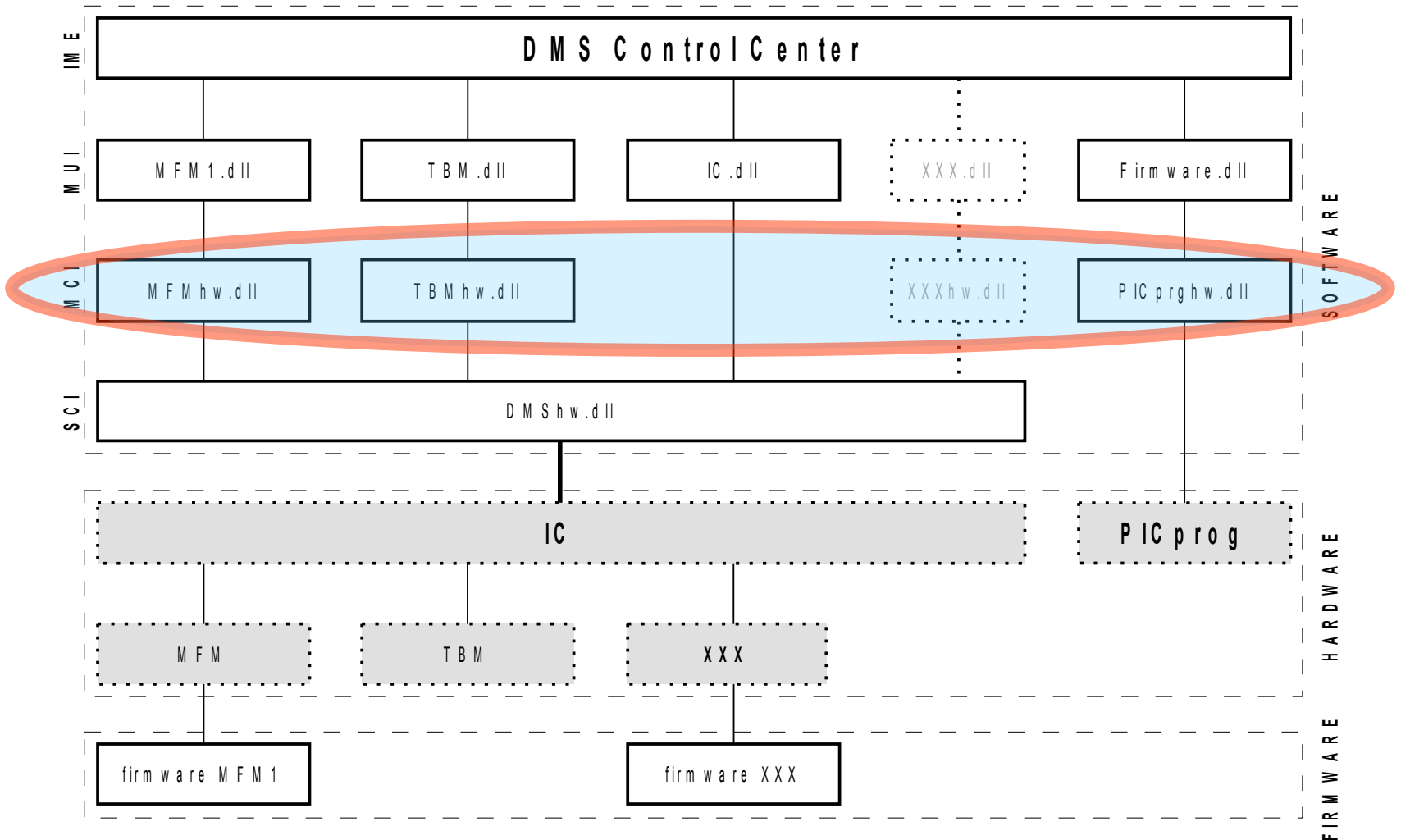
# ARCHITEKTURA DMS



# **KNIHOVNY UŽIVATELSKÉHO ROZHRAŇÍ**

- Uživatelské rozhraní pro měřicí a jiné funkce systému
- Obsahují vlastní kód měřicí funkce
- Komunikují pouze s MCI či SCI knihovnami

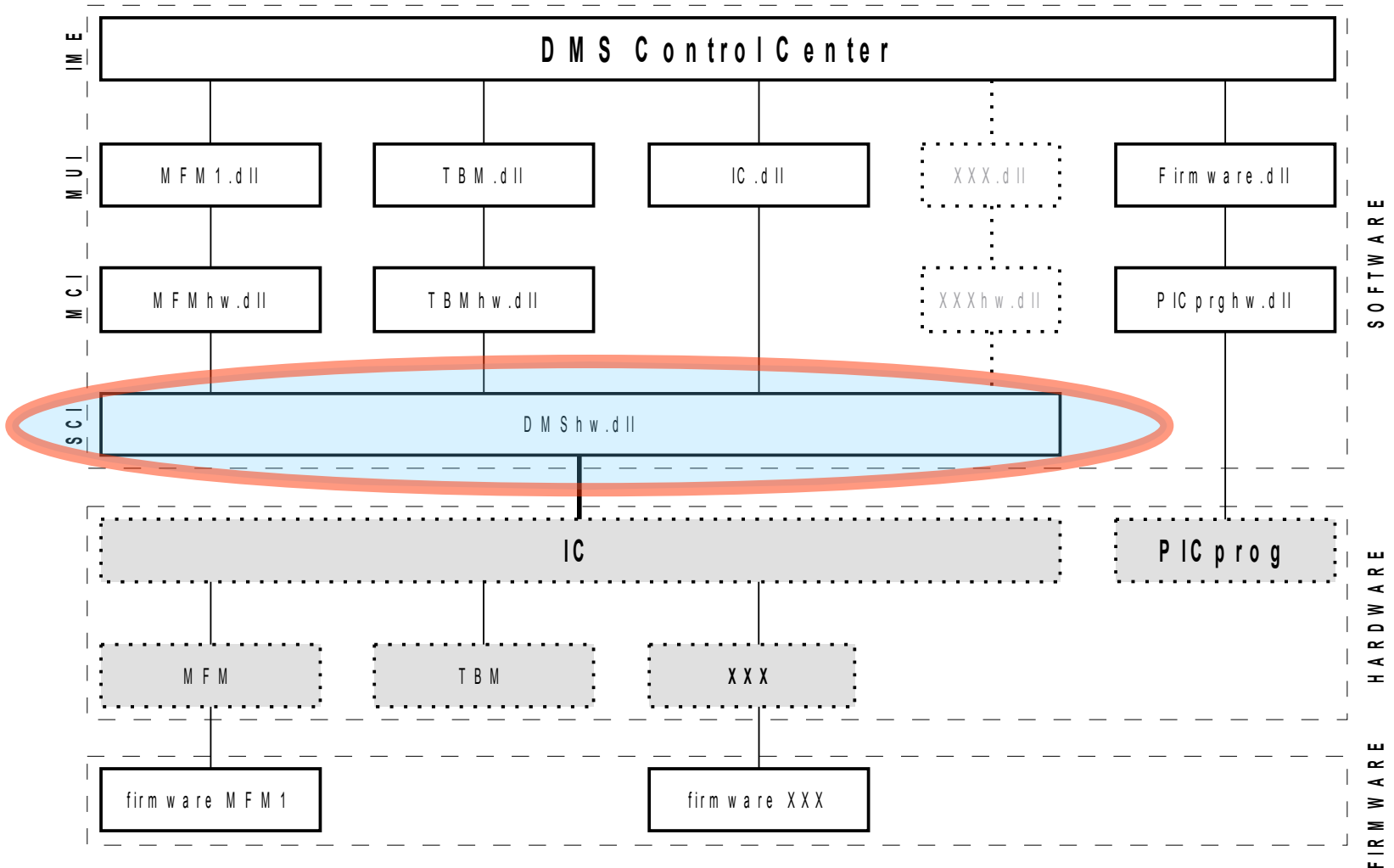
# ARCHITEKTURA DMS



# KOMUNIKAČNÍ KNIHOVNY MODULŮ

- Implementují komunikační protokol modulu
- Obsahují funkce pro volání jednotlivých akcí
- Využívají funkcí knihovny SCI

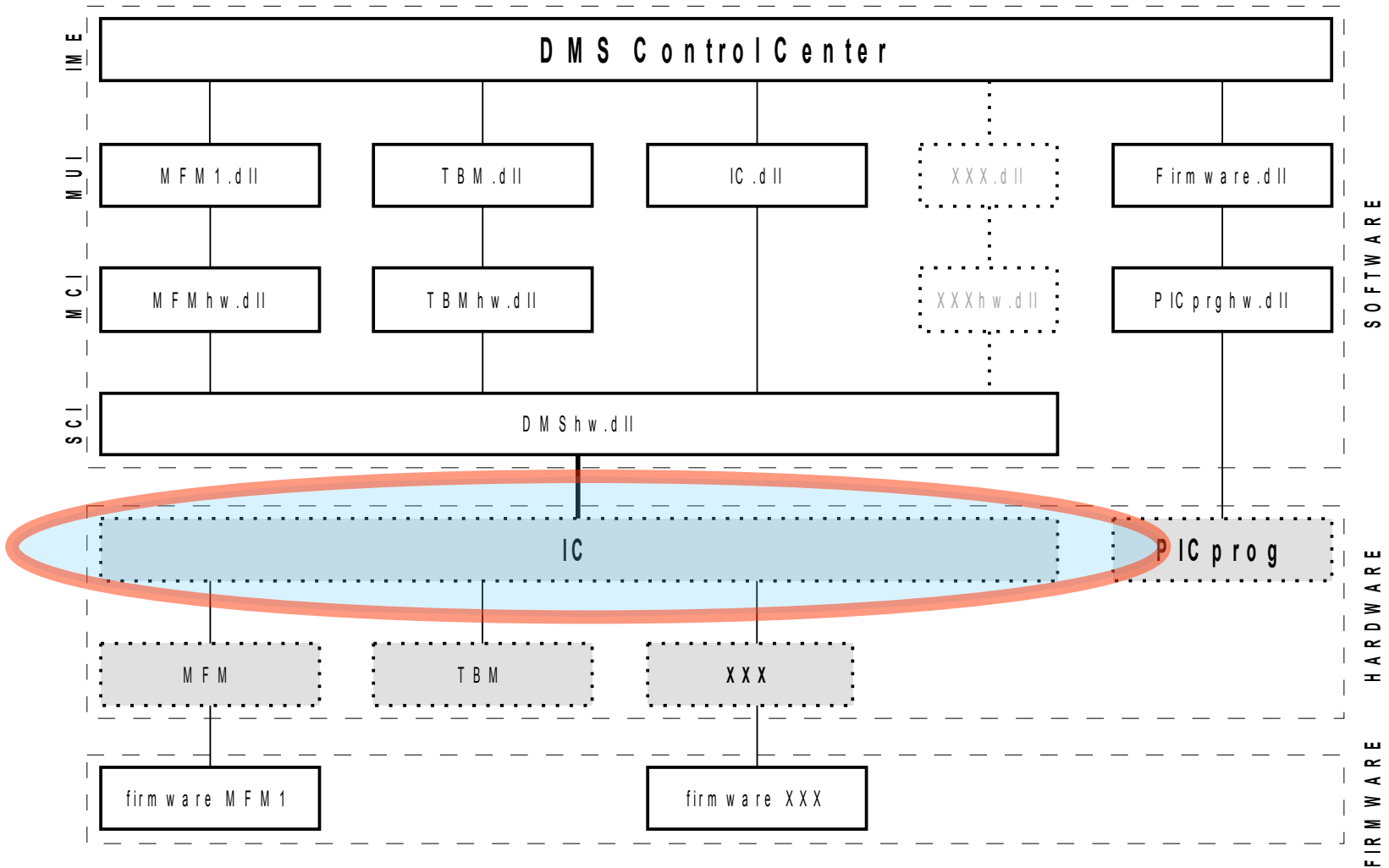
# ARCHITEKTURA DMS



# KOMUNIKAČNÍ KNIHOVNA SYSTÉMU

- Obsahuje elementární funkce pro komunikaci se systémem
- Implementuje tyto funkce pro konkrétní kartu rozhraní

# ARCHITEKTURA DMS

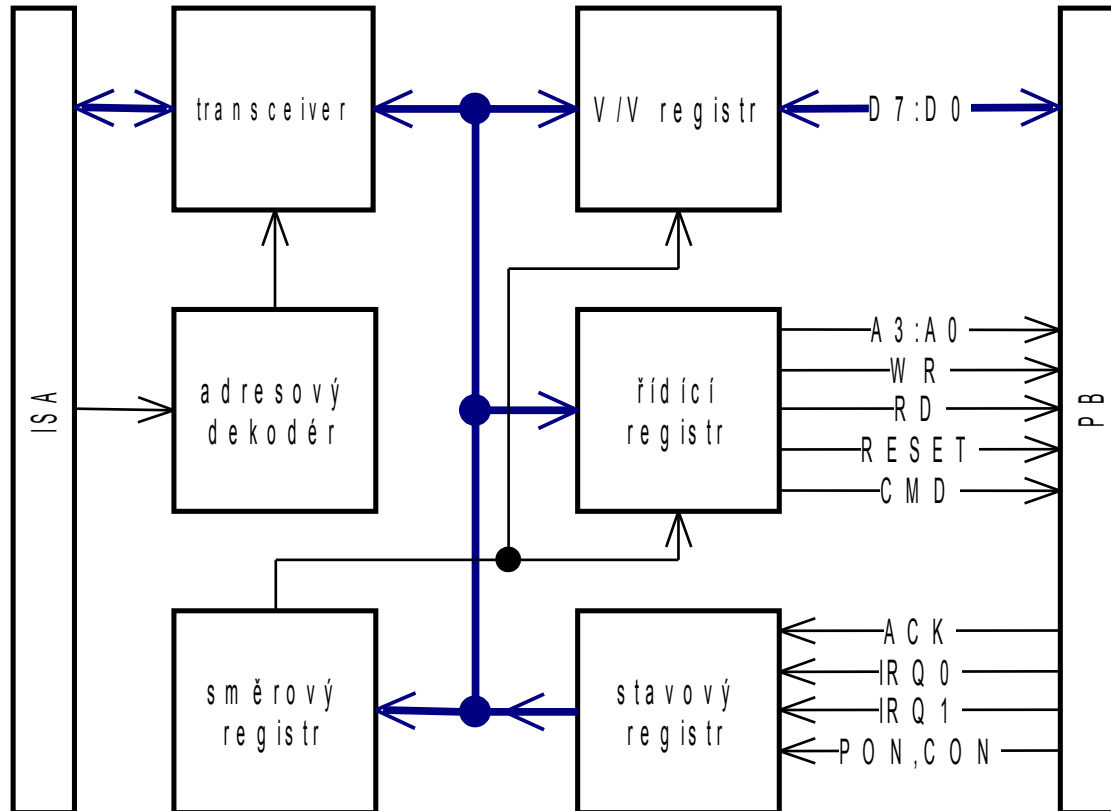


# KARTA ROZHRAŇÍ

- Přizpůsobuje rozhraní počítače k rozhraní DMS – sběrnici periferií

# KARTA ROZHHRANÍ v1.1

- Realizace pro sběrnici ISA



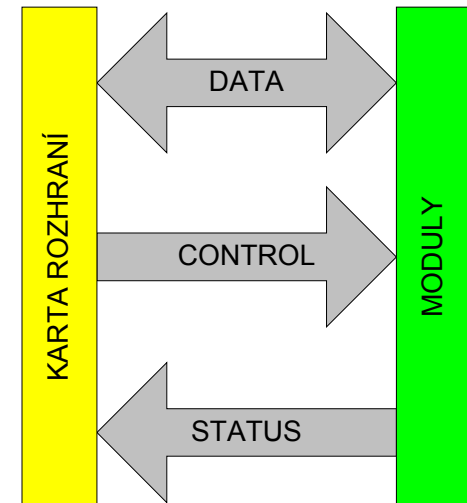
# PERIFERNÍ SBĚRNICE

- Propojuje kartu rozhraní s periferními moduly

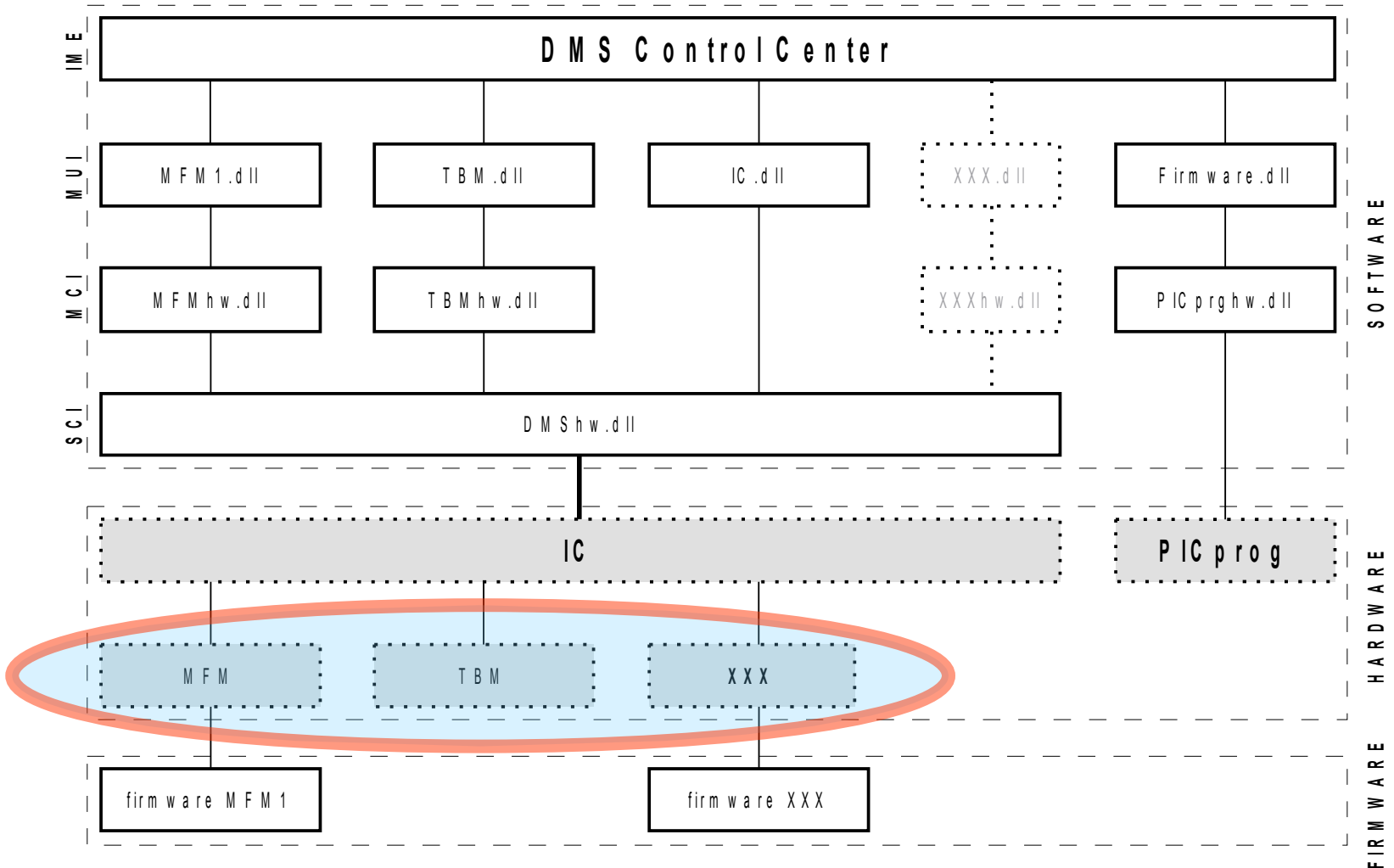
single-master 8 bitová

paralelní třístavová

sběrnice pro připojení až 15  
periferních modulů

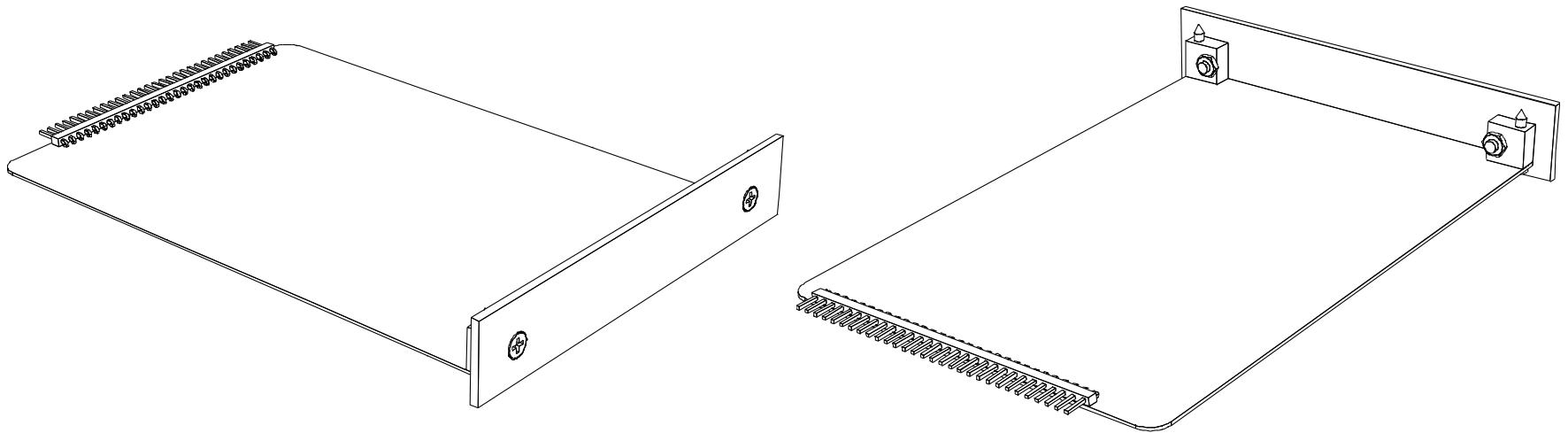


# ARCHITEKTURA DMS

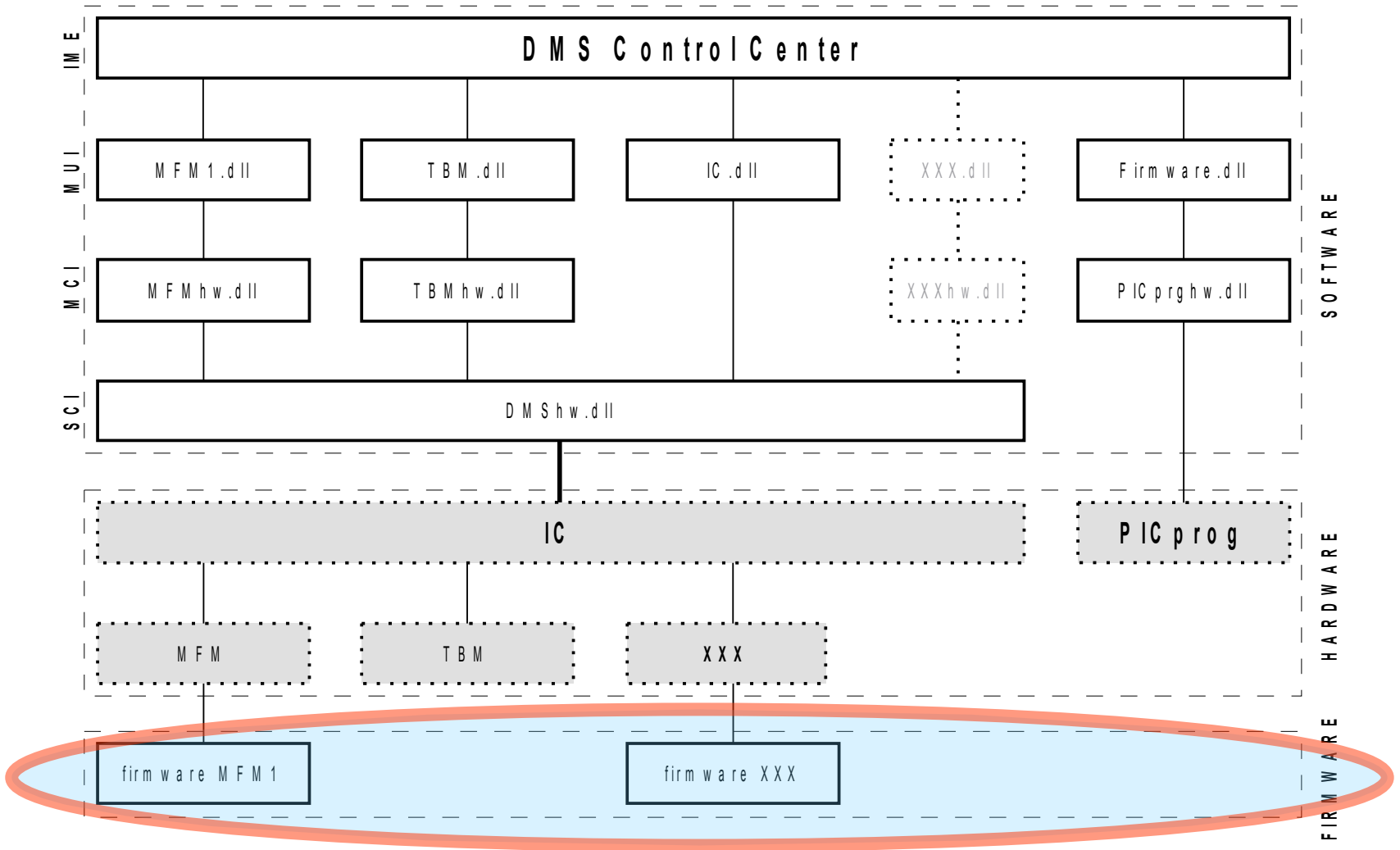


# PERIFERNÍ MODULY

- Vykonávají jednotlivé měřicí funkce
- Řízeny mikrokontrolérem PIC16F877
- Všechny měřicí funkce jsou implementovány programově v tzv. firmwaru



# ARCHITEKTURA DMS



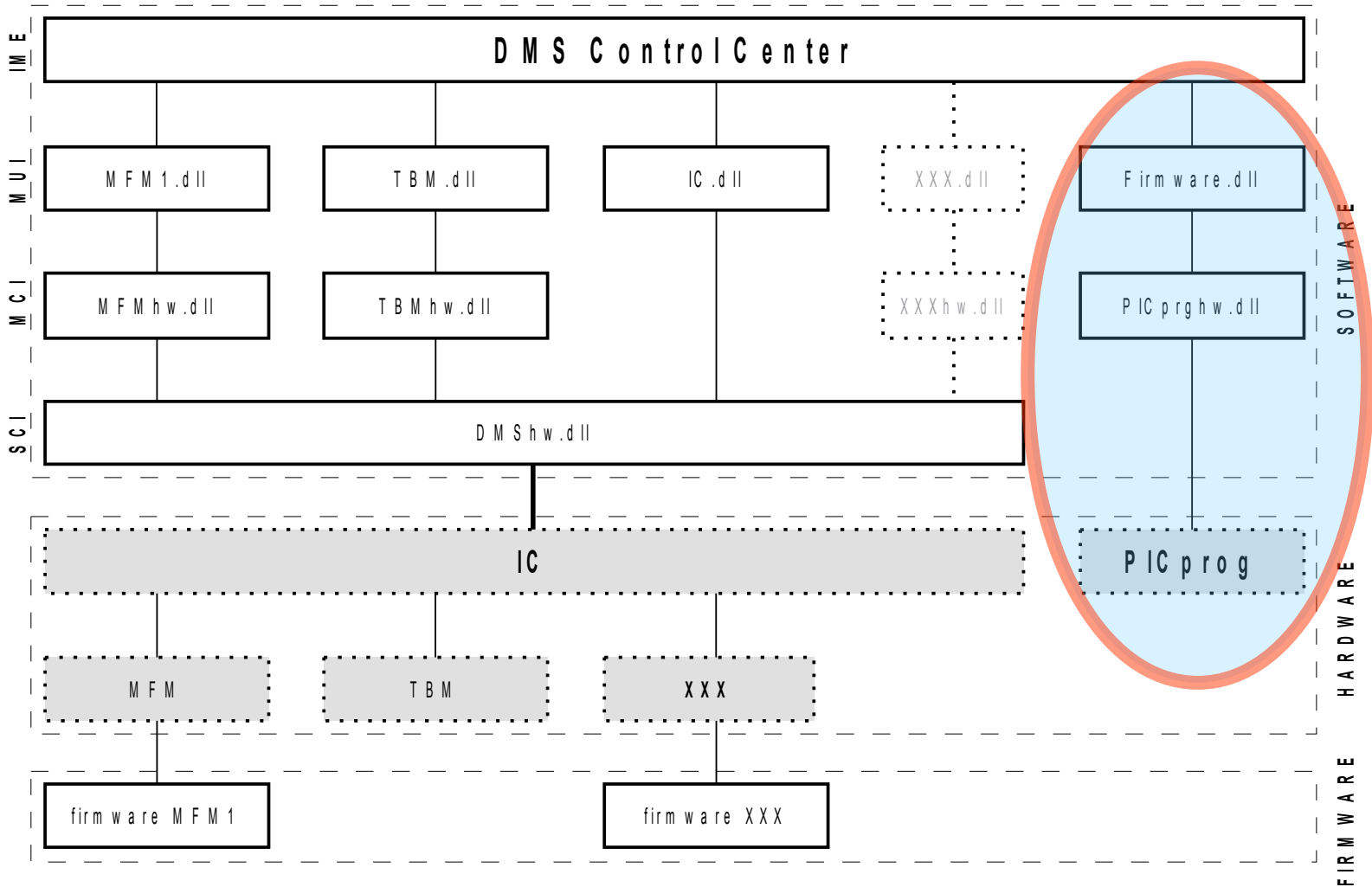
# FIRMWARE PERIFERNÍCH MODULŮ

- Zajišťuje komunikaci modulu s kartou rozhraní
- Provádí jednotlivé měřicí akce s využitím externích i interních obvodů mikrokontroléru
- Předává naměřené hodnoty do počítače

# BOOTLOADER

- Umožňuje nahrát nový firmware do mikrokontroléru periferního modulu za běhu systému

# ARCHITEKTURA DMS



# PICprog

- Programátor PIC16F877